

JG

中华人民共和国建筑工业行业标准

JG/T 292—2010

JG/T 292—2010

洁净工作台

Clean bench

中华人民共和国建筑工业
行业标准
洁净工作台
JG/T 292—2010

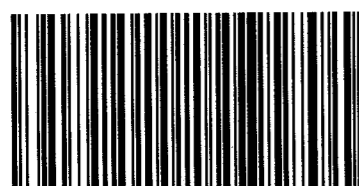
*
中国标准出版社出版发行
北京复兴门外三里河北街16号
邮政编码:100045

网址 www.spc.net.cn
电话:68523946 68517548
中国标准出版社秦皇岛印刷厂印刷
各地新华书店经销

*
开本 880×1230 1/16 印张 1.5 字数 37 千字
2011年4月第一版 2011年4月第一次印刷

*
书号: 155066·2-21617 定价 24.00 元

如有印装差错 由本社发行中心调换
版权专有 侵权必究
举报电话:(010)68533533



JG/T 292-2010

2010-12-20 发布

2011-08-01 实施

中华人民共和国住房和城乡建设部 发布



目 次

前言	I
1 范围	1
2 规范性引用文件	1
3 术语、定义和缩略语	1
4 规格、分类和标记	2
5 材料、结构与生产环境	3
6 要求	6
7 试验方法	7
8 检验规则	14
9 标志、包装、运输和贮存	15
附录 A (规范性附录) 空气洁净度换算	17

前 言

本标准按照 GB/T 1.1—2009 给出的规则起草。

本标准由住房和城乡建设部标准定额研究所提出。

本标准由住房和城乡建设部空气净化设备标准技术归口单位归口。

本标准负责起草单位：中国建筑科学研究院。

本标准参加起草单位：苏净集团苏州安泰空气技术有限公司、上海瑞仰净化装备有限公司、上海松华空气净化设备有限公司、深圳市中电阳光环境科技有限公司、吴江市旭东空气净化设备有限公司、苏州市华宇净化设备有限公司、天津市安美空气净化设备有限公司、北京昌平长城空气净化设备工程公司。

本标准主要起草人：许钟麟、曹国庆、张益昭、金真、周维华、洪玉忠、刘建伟、计雪东、高桢、赵长斌、朱建国。

洁净工作台

1 范围

本标准规定了洁净工作台的术语、定义和缩略语,规格、分类和标记,材料、结构与生产环境,要求,试验方法,检验规则,标志、包装、运输和贮存。

本标准适用于洁净工作台的设计、制造及检测,不适用于生物安全柜。

2 规范性引用文件

下列文件对于本文件的应用是必不可少。凡是注日期的引用文件,仅注日期的版本适用于本文件。凡是不注日期的引用文件,其最新版本(包括所有的修改单)适用于本文件。

GB/T 191 包装储运图示标志

GB/T 1184—1996 形状和位置公差 未注公差值

GB/T 2423.1—2008 电工电子产品环境试验 第2部分:试验方法 试验 A:低温

GB/T 2423.2—2008 电工电子产品环境试验 第2部分:试验方法 试验 B:高温

GB/T 2423.3—2006 电工电子产品环境试验 第2部分:试验方法 试验 Cab:恒定湿热试验

GB 4793.1 测量、控制和实验室用电气设备的安全要求 第1部分

GB/T 6165 高效空气过滤器性能试验方法 效率和阻力

GB/T 13306 标牌

GB/T 13554 高效空气过滤器

GB/T 14295 空气过滤器

GB 50073 洁净厂房设计规范

3 术语、定义和缩略语

3.1 术语和定义

下列术语和定义适用于本文件。

3.1.1

洁净工作台 clean bench

一种箱式局部空气净化设备,由箱体、风机、预过滤器、高效(或超高效)空气过滤器及电器控制系统组成。在工作状态下能始终保持工作空间内的风速、空气洁净度、噪声、振动和照明等性能参数满足使用者的要求。

3.1.2

垂直单向流洁净工作台 vertical unidirectional airflow clean bench

由方向单一、流线平行并且速度均匀稳定的垂直单向流流过有效空间的洁净工作台。

3.1.3

水平单向流洁净工作台 horizontal unidirectional airflow clean bench

由方向单一、流线平行并且速度均匀稳定的水平单向流流过有效空间的洁净工作台。

3.1.4

非单向流洁净工作台 non-unidirectional airflow clean bench

流线不平行、方向不单一、速度不均匀而且有交叉回旋的紊乱气流流过有效空间的洁净工作台,亦称乱流洁净工作台。

3.1.5

高效空气过滤器 high efficiency particulate air filter

用于进行空气过滤且使用 GB/T 6165 规定的试验方法检测,过滤效率不低于 99.9% 的空气过滤器。洁净工作台应使用 GB/T 13554 标准中不低于 B 类的高效空气过滤器。

3.1.6

超高效空气过滤器 ultra low penetration air filter

用于进行空气过滤且使用 GB/T 6165 规定的计数法检测,过滤效率不低于 99.999% 的空气过滤器。

3.1.7

有效空间 effective working area

进行洁净操作的空间,主要包括从送风面至工作面的空间,亦即操作区。

3.1.8

扫描检漏 leak scan test

扫描检漏是指对由于高效(或超高效)空气过滤器滤材及其框架上的漏孔、过滤器与安装框架接触部位的密封不良、过滤器的不正确安装等原因而产生气溶胶泄漏部位的探查。

检测方法为根据下游粒子浓度与上游粒子浓度的比值(百分值)来评定是否属于泄漏,当使用大气尘时可用下游粒子数评定。

3.2 缩略语

下列缩略语适用于本标准。

- DEHS 癸二酸二辛酯, Sebacic acid-bis(2-ethyl-)ester(通用名 di-ethyl-hexyl-sebacate)
- DOP 邻苯二甲酸二辛酯, Phthalic acid-bis(2-ethyl-)ester(通用名 di-octyl-phthalate)
- PAO 聚α烯烃, Poly-alpha-olefin
- PSL 聚苯乙烯乳胶球, Polystyrene latex

4 规格、分类和标记

4.1 规格

洁净工作台的规格按工作区水平宽度,宜符合表 1 的规定。

表 1 洁净工作台工作区的水平宽度

单位为毫米

尺寸	工作区的水平宽度							
	600	800	1 000	1 200	1 400	1 600	1 800	2 000

4.2 分类

4.2.1 按气流流型分类

按气流流型分类,可分为垂直单向流、水平单向流和非单向流,分别用符号 V、H 和 NU 表示。

4.2.2 按空气过滤器级别分类

按最后一级空气过滤器级别分类,可分为高效空气过滤器洁净工作台、超高效空气过滤器洁净工作台,分别用符号缺省和 ULPA 表示。

4.2.3 按操作方式分类

按操作方式分类,可分为单面操作型、双面操作型两类,分别用符号缺省和 D 表示。

4.2.4 按正负压分类

按洁净工作台操作区内与工作台所在环境之间的静压差分类,可分为正压和负压两类,分别用符号缺省和 N 表示。

4.3 标记和示例

4.3.1 标记

洁净工作台标记应按图 1 规定的方法表示:

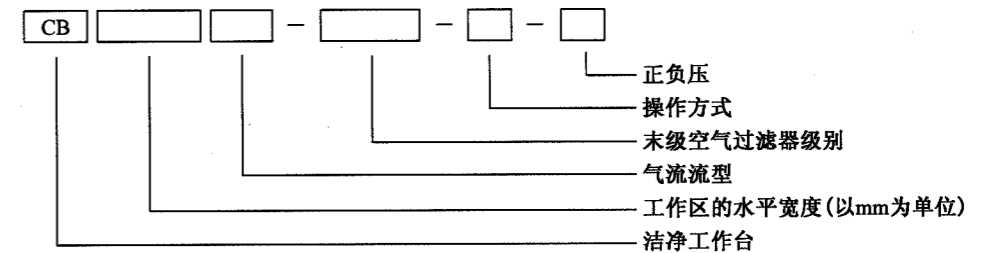


图 1 洁净工作台型号规格表示方法

4.3.2 示例

- a) 工作区水平净宽度为 800 mm,气流组织形式为垂直单向流,空气过滤器为高效空气过滤器,单面操作正压型的洁净工作台表示为:CB800 V;
- b) 工作区水平净宽度为 1 600 mm,气流组织形式为水平单向流,空气过滤器为超高效空气过滤器,双面操作负压型的洁净工作台表示为:CB1600H-ULPA-D-N。

5 材料、结构与生产环境

5.1 材料

- 5.1.1 洁净工作台操作区台面、内侧壁板等的材料应能保持稳定的性能,满足机械强度和刚度要求,并具有防(耐)腐蚀和耐磨损、防火、防潮能力。
- 5.1.2 洁净工作台均流层、外壁等的材料应性能稳定,满足机械强度和刚度要求,并具有防腐蚀能力。
- 5.1.3 洁净工作台前部透视窗的光学透视应清晰,清洁剂、消毒剂不应对其产生负面影响。宜采用防爆钢化玻璃、多层玻璃或强化玻璃。
- 5.1.4 特种场合使用的洁净工作台所用材料由使用方与制造方合同规定。
- 5.1.5 排风管道应采用耐腐蚀、结构稳定的管材。

5.2 结构

5.2.1 箱体

- 箱体应有足够的强度和刚度,在整体稳定性好的前提下,重量应尽量减轻,接缝严密。根据需要,箱体底部可设支脚和带有自锁机构的万向轮。对防震要求较高的洁净工作台,一般底部不设支脚和万向轮。操作区的工作面可做成独立于箱体的工作平台;
- 单面操作型洁净工作台工作区内表面的三面壁板应满足操作工艺的需要,宜做成一体结构,壁板内表面应光滑,拼接处应密封;
- 箱体的玻璃与金属连接部分应具有必要的密封措施;
- 对可清洗负压风道的设计应方便清洁操作。在不拆卸系统装置的情况下,应对污染风道、静压箱、过滤器及内表面进行清洗或消毒。有特殊消毒要求的洁净工作台消毒时空气进风门和排风口均应能封闭;
- 在操作区内部安装气阀时,气阀与隐蔽管道间应密封连接;
- 操作区内部电源插座应能防止试验操作中液体的飞溅,当采用防溅罩时,该防溅罩的材料性能应阻燃;
- 洁净工作台的底部距地面应确保一定的清洁空间。

5.2.2 台面

台面应具有足够强度和刚度,台面暴露部分不应有紧固螺钉,可拆卸台面或格栅的设计应满足徒手操作需要。在台面上具有进风功能的洁净工作台,其台面结构宜采用上、下双层结构,台面层可为格栅、孔板等通气设计,底层应为封闭设计。

5.2.3 支架

洁净工作台的支架应结构牢固、稳定,能承受箱体的载荷。

5.2.4 支撑脚

洁净工作台的支撑脚结构应有足够的强度和刚度,应能调节洁净工作台的水平度和稳定性。

5.2.5 排风管道

对于有向室外排风要求的洁净工作台,排风管道应采用耐腐蚀、结构稳定的管材,排风管道与箱体的连接法兰应密闭连接。

5.2.6 高效空气过滤器

- 洁净工作台的高效空气过滤器,应采用符合 GB/T 13554 标准中不低于 B 类的产品;
- 高效空气过滤器安装位置应能有效地对整个空气过滤器(包括密封边框)进行扫描检漏;
- 操作区高效空气过滤器出风面应尽量与内侧持平,当出风面安装 1 个以上高效空气过滤器时,两过滤器之间应设导流或减少涡流装置;
- 洁净工作台高效空气过滤器应最后安装,且应在拆完包装后立即安装,安装后应及时采取防护措施。

5.2.7 预过滤器

- 预过滤器应选用符合 GB/T 14295 标准中过滤效率不低于中效 2 型的过滤器;

- 预过滤器安装在洁净工作台下部操作人员腿部位置时,其进风面积应足够大,使进风速度符合表 2 的要求。

5.2.8 均流层

宜选用开孔直径为 2 mm~3 mm,开孔率不低于 30% 的耐腐蚀的均流层,或阻力不低于上述开孔板的网状阻尼层。

5.2.9 风机

- 风机应采取隔震防震措施,当底座位于箱体底部时,宜采取软连接方式;风机出口与箱体同样应采用软连接;
- 电机应有热过载保护装置,并能在 1.15 倍额定电压值的条件下稳定地工作;
- 具有风速调速器时,调速器允许的调速范围应是达到要求的气流速度所需的调速范围;
- 当有排风机时,排风机与送风机应联锁,启用时应先启动排风机再启动送风机,关闭时应先关送风机再关排风机。

5.2.10 照明灯及紫外灯

当洁净工作台操作区装有紫外灯时,应有措施保证照明灯与紫外灯不能同时启用。

5.2.11 照明

照明灯及其配件不应干扰气流,灯的反射光和直射光不应干扰操作者视线。

5.2.12 电源开关

总电源应采用同时切断或接通电源各极的全极开关。

5.2.13 熔断器,断路器

总电源、风机、照明、电源输出插座等,应分别设置熔断器、断路器。

5.2.14 遥控器

如设功能开关遥控器,该遥控器应在 5 m 距离内有效控制洁净工作台的正常运转。

5.2.15 自控装置

- 因特殊需要设可移动窗高度报警装置的,当洁净工作台的垂直可移动窗开启高度位置不在设定位置时,应有声音报警。当开启高度回落至设定高度时,报警声音应自动解除;
- 宜设风机故障声音报警装置;
- 气流信息提示:负压排风洁净工作台宜采用声、光报警器提示不正常的排风量。气流流速波动范围超过额定值 $\pm 20\%$ 时,声光报警器应报警。

5.2.16 电源导线

电源导线和电气线路应符合 GB 4793.1 的规定。

5.3 生产环境

洁净工作台的生产环境条件应保证洁净工作台生产全过程(至装箱时)不受污染,组装车间环境应清洁。

6 要求

6.1 外观

6.1.1 箱体表面、工作区侧壁及台面应无划伤、压痕，表面应光洁，外形应平整规则。表面涂层不应龟裂、起翘、起泡、脱落、流挂和色泽不均。

6.1.2 零部件表面应光洁，不应有锈蚀氧化、压痕，不应有锐边、明显毛刺。

6.1.3 说明功能的文字和图形符号标志应正确、清晰、端正、牢固，能耐酒精擦拭。

6.1.4 机箱焊接牢固且表面光滑，不应有烧穿、漏孔、裂缝、焊疤残留物或残渣等。

6.2 尺寸偏差

6.2.1 洁净工作台箱体的外形尺寸、工作区尺寸和前窗开口的水平尺寸，其偏差应符合GB/T 1184—1996中5.1.1的中公差等级“L”的规定。

6.2.2 洁净工作台箱体的正面、左右侧面外壁及操作区内各面壁板，其平面度应符合GB/T 1184—1996中5.1.1的中公差等级“L”的规定。

6.3 功能

6.3.1 有可移动窗的洁净工作台，开启与关闭应轻便，在行程范围内滑动应顺畅，并不应有明显的左右或前后晃动现象。

6.3.2 开关、按键的操作应灵活可靠，零部件应紧固无松动、指示正确。

6.3.3 洁净工作台处于正常工作状态时，不应有明显的机振声。

6.3.4 配置有静压差、风速显示面板的洁净工作台，应工作正常、显示明晰、准确。

6.4 性能

洁净工作台的性能应符合表2的规定。

表2 洁净工作台的性能参数

序号	参数名称	技术要求	单位	性能参数
1	扫描检漏 ^a	大气尘或人工尘,下游粒子浓度	粒/L	≤3
		DOP法检漏,穿透率	%	≤0.01
2	引射作用 ^a	大气尘或人工尘,下游粒子浓度(≥0.5 μm)	粒/L	≤10
		DOP法检漏,穿透率	%	≤0.01
3	平均风速	单向流洁净工作台操作区平均风速	m/s	0.2~0.5
	不均匀度	风速的相对标准偏差	%	≤20
4	进风风速	进风口设在洁净工作台操作人员腿部的进风口平均风速	m/s	≤1
5	风量	非单向流洁净工作台的换气次数	h ⁻¹	60~120
		非单向流洁净工作台额定风量的波动范围	%	±20
6	空气洁净度	操作区的空气洁净度级别	级	洁净度5级(HEPA); 优于洁净度5级(ULPA)

表2 (续)

序号	参数名称	技术要求	单位	性能参数
7	沉降菌浓度	操作区台面平均菌落数(只对用于生物洁净用途的工作台有此要求)	cfu/(皿·0.5h)	≤0.5
8	噪声	前壁板水平中心向外300mm,且高于地面1.1m处的整机噪声	dB	≤65
9	照度	操作区台面上的平均照度(无背景照明)	lx	≥300
10	振动幅值	操作区台面几何中心的垂直净振幅	μm	≤5 ^b
11	气流状态	操作空间垂直气流试验(垂直单向流洁净工作台)	—	气流流线应垂直于台面或出风面,不得有死角和回流
		操作空间水平气流试验(水平单向流洁净工作台)		气流流线应平行于台面或出风面,不得有死角和回流
注:引射作用测试不适用于负压洁净工作台。				
^a 表示该项性能测试从两种方法中选择一种即可;				
^b 表示该项性能参数有特殊要求的除外。				

6.5 电气安全

洁净工作台的电气安全应符合GB 4793.1的要求。

6.6 环境适应性

洁净工作台的环境适应性应符合GB 2423.1~3的要求,环境试验及检测项目要求应符合表3的规定。

表3 洁净工作台环境试验及检测项目要求

试验项目	试验要求	试验方法				
		试验时间	运行时间	恢复时间	最后检测	
低温试验	低温贮存	-10℃	2h	—	2h	平均风速、洁净度
高温试验	额定工作高温	30℃	2h	—	—	—
	高温贮存	40℃	16h	—	1h	平均风速、洁净度
湿热试验	额定工作湿热	75%RH; 30℃±2℃	16h	—	—	—
	湿热贮存	80%RH; 40℃±2℃	16h	—	1h	平均风速、洁净度

7 试验方法

7.1 外观

用目测方法检验。

7.2 尺寸偏差

- 7.2.1 长度用钢板米尺检查,其分度值不大于 1 mm。
- 7.2.2 平面度用平板和塞尺检查,平板精度为 3 级,塞尺厚度范围为 0.02 mm~0.5 mm。
- 7.2.3 垂直度用角度规检查,其分度值不大于 0.5'。

7.3 功能

采用手感法及目测法进行检验。

7.4 性能

7.4.1 试验环境

除本标准另有规定者外,试验场所应当具有下述环境条件:

- a) 温度:15℃~35℃;
- b) 相对湿度:≤75%;
- c) 大气压力:75 kPa~106 kPa;
- d) 无霜冻、凝露、渗水、淋雨和日照等。

7.4.2 供电电源

- a) 电源电压偏差:额定电压的±1.0%;
- b) 电源频率偏差:±2 Hz(以额定频率为基准)。

7.4.3 试验仪器

试验仪器应定期送至具有检定资格的计量测试机构进行检定,试验仪器必须经过检定并校正合格,并在其规定的有效期内使用。仪器清单如下:

- a) 尘埃粒子计数器(粒径分辨率由 0.3 μm 或 0.1 μm 起始),取样流量为 2.83 L/min、28.3 L/min 或更大流量;
- b) 热球式风速仪或风量测试仪,仪器测量误差在满量程的±3%之内;
- c) 声级计,测量范围宜为 40 dB(A)~100 dB(A);
- d) 照度计,测量范围为 0 lx~1 000 lx;
- e) 振动仪,最小灵敏度达到 2.5 μm 振幅有效值;
- f) 气溶胶发生器。
多分散发生气溶胶,可发生 PSL、DEHS 等气溶胶,发生浓度可调,一般应大于 10⁴ 粒/L;多分散 DOP 气溶胶(冷烟)发生器,其浓度通常达 80 μg/L~100 μg/L;
- g) 光度计,对 DOP 气溶胶(冷烟)浓度的测量范围为 0.001 μg/L~100 μg/L。

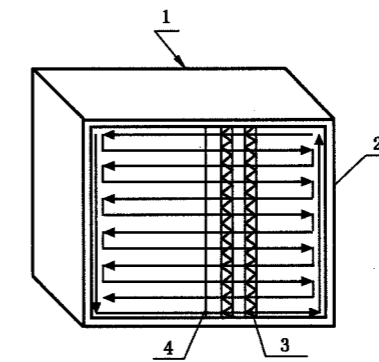
7.4.4 性能检测

7.4.4.1 扫描检漏

利用大气尘或多分散气溶胶作为污染源,气溶胶含尘浓度应符合表 4 的规定,当不能满足上述指标时,宜发生多分散气溶胶(如 PSL、DEHS、DOP 等),用激光粒子计数器或光度计在高效空气过滤器下游侧距过滤器表面 20~30 mm 处,沿整个表面、边框及其框架接缝等处扫描(见图 2)。扫描速率为 20 mm/s~30 mm/s,扫描行程之间应适当重叠。扫描结果应符合表 2 中第 1 项的规定要求。

表 4 大气尘扫描检漏时的参数

高效空气过滤器	采样流率/(L/min)	过滤器上游浓度/(粒/L)
普通高效空气过滤器(国标 B、C 类)	2.83 或 28.3	≥0.5 μm: ≥4 000
超高效空气过滤器(国标 D 类和以上)	28.3	≥0.3 μm: ≥6 000

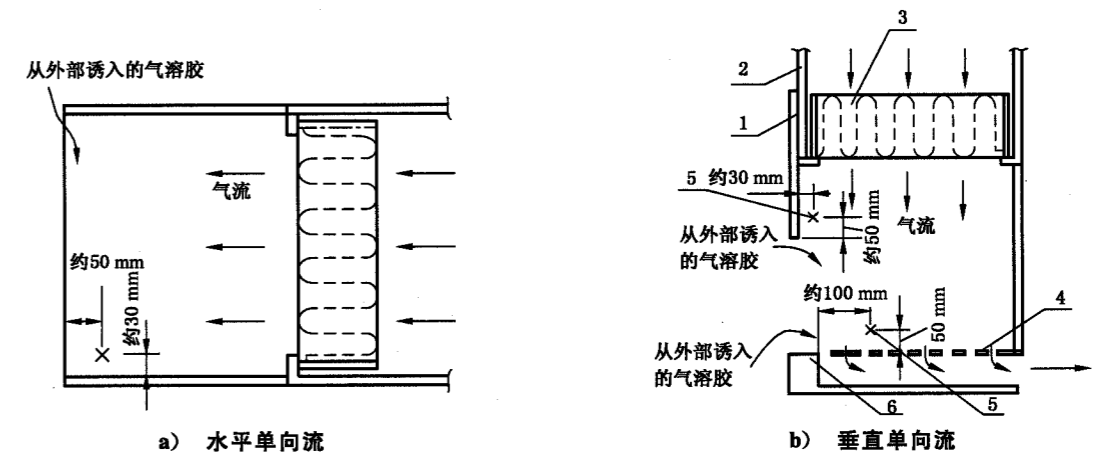


说明:
1—气流方向;
2—外框;
3—分隔板;
4—滤料。

图 2 高效空气过滤器扫描路线

7.4.4.2 引射作用

在洁净工作台操作口边缘外侧所毗连的周围环境中,利用大气尘或多分散气溶胶作为污染源,用激光粒子计数器或光度计在操作口边缘内侧(见图 3)巡检,巡检速度 50 mm/s 以下。



说明:
1—可动挡板;
2—静压箱体;
3—高效空气过滤器;
4—回风栅板;
5—测点位置;
6—操作台前沿。

图 3 气溶胶从洁净工作台外部诱入测点位置的示意图

水平单向流洁净工作台,应在距开口处边缘往里 50 mm,距壁内表面 30 mm 处;而垂直单向流洁净工作台,应在距前挡板下边缘往上 50 mm,距前挡板内表面 30 mm 处以及距台面回风栅板边缘往里 100 mm,距回风栅板往上 50 mm 处进行巡检。当粒子数大于 10 粒/L 或光度计的读值超过台外读值的 0.01% 时,则确认有气溶胶诱人,见图 3。该项引射作用测试仅适用新产品检测。

7.4.4.3 风速

a) 垂直气流平均风速

在距离内侧壁板 100 mm 围成的,距出风网板 100 mm 处平面区域内测量垂直气流的平均风速。测量点按行、列均为 150 mm 的网格分布,若去除测量边界后净尺寸不等于 15 的整数倍,则允许修正测量点距离。

垂直气流平均风速为各测量点读数的算术平均值,如式(1)所示。

$$\bar{V} = \frac{\sum V_i}{n} \dots\dots\dots(1)$$

式中:

- \bar{V} —— 风速算术平均值, m/s;
- V_i —— 测点 i 的风速值, m/s;
- n —— 测点数。

垂直气流平均风速应符合表 2 中第 3 项的规定。

b) 水平气流平均风速

在距离内侧壁板 100 mm 围成的,距离出风面散流板前侧 100 mm 处的平面区域内测量水平气流的平均风速。测量点按行、列均为 150 mm 的网格分布。若去除测量边界后净尺寸不等于 15 的整数倍,则允许修正测量点距离。水平气流平均风速计算如式(1)所示。

c) 风速不均匀度

风速不均匀度计算如式(2)所示:

$$\beta_v = \frac{\sqrt{\sum (V_i - \bar{V})^2 / (n - 1)}}{\bar{V}} \dots\dots\dots(2)$$

式中:

- β_v —— 风速不均匀度。

7.4.4.4 进风风速

洁净工作台台面正下方,距开口端向内 300 mm~700 mm 的垂直截面上测定回风风速,测量点按行、列均为 150 mm 的网格分布。若去除测量边界后净尺寸不等于 15 的整数倍,则允许修正测量点距离,但每列至少测量 3 点,每行至少测量 7 点。

7.4.4.5 风量

风量试验适用于非单向流洁净工作台,送风面或回风面上测得的平均风速乘以面积得到风量。

7.4.4.6 空气洁净度

a) 环境条件:

洁净工作台操作区空气洁净度应在环境洁净度等于或优于洁净度 8 级的条件下进行,否则应按附录 A 进行换算。

b) 测点位置:

被测洁净工作台置于正常工作条件下运行 10 min,洁净度的测量边界距离内表面或工作窗

100 mm。粒子计数器的采样口置于工作台面往上 200 mm 高度位置,测量点按图 4 布置,可多于图 4 中的测点数。

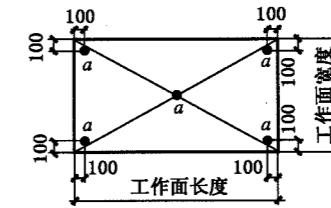
c) 最小采样量:

每一测点上每次的采样必须满足最小采样量。最小采样量根据“非零检测原则”由式(3)求出。

$$Q_{\min} = \frac{3}{C_{\text{down}}} \dots\dots\dots(3)$$

式中:

- Q_{\min} —— 最小采样量, L;
- C_{down} —— 级别浓度下限, 粒/L。



说明
a——测点。

图 4 洁净度测点布置图

每次采样最小采样量按表 5 选用。

表 5 最小采样量

洁净度等级	不同等级下,大于等于所采粒径的最小采样量					
	0.1 μm	0.2 μm	0.3 μm	0.5 μm	1 μm	5 μm
1 级浓度下限/(粒/m ³)	1	0.24				
采样量/L	3 000	12 500				
2 级浓度下限/(粒/m ³)	10	2.4	1	0.4		
采样量/L	300	1 250	3 000	7 500		
3 级浓度下限/(粒/m ³)	100	24	10	4		
采样量/L	30	125	294	750		
4 级浓度下限/(粒/m ³)	1 000	237	102	35	8	
采样量/L	3	12.7	29.4	86	375	
5 级浓度下限/(粒/m ³)	10 000	2 370	1 020	352	83	
采样量/L	2	2	3	8.6	36	
6 级浓度下限/(粒/m ³)	100 000	23 700	10 200	3 520	832	29
采样量/L	2	2	2	2	3.6	102
7 级浓度下限/(粒/m ³)				35 200	8 320	293
采样量/L				2	2	10.2
8 级浓度下限/(粒/m ³)				352 000	83 200	2 930
采样量/L				2	2	2

表 5 (续)

洁净度等级	不同等级下,大于等于所采粒径的最小采样量					
	0.1 μm	0.2 μm	0.3 μm	0.5 μm	1 μm	5 μm
9 级浓度下限/(粒/m ³)				3 520 000	832 000	29 300
采样量/L				2	2	2

注:表中最小采样量取到 2 L,用 2.83 L/min 计数器时,则实际最小采样量大于 2 L。表中最小采样量大于 2.83 L 的,可用 2.83 L/min 计数器采样多于 1 min,或用 28.3 L/min 计数器采样 1 min,余类推。

- d) 每点采样次数:
每点采样次数应满足可连续记录下 3 次稳定的相近数值,3 次平均值代表该点数值。当怀疑现场计算出的检测结果可能超标时,可增加测点数。
- e) 采样口和采样管:
测单向流时,采样头应对准气流;测非单向流时,采样头一律向上。采样过程中应使采样管中微粒的扩散沉积损失和沉降、撞击沉积损失不超过 5%。28.3 L/min 的粒子计数器水平采样管的长度不应超过 3 m,2.83 L/min 的粒子计数器水平采样管的长度,不应超过 0.5 m。采样口流速与操作区内气流速度若不相等,其比例应在 0.3:1~7:1 之间。
- f) 异常值删除:
当因测定差错或微粒浓度偏小(空气极为洁净)造成单个非随机的异常值,并影响计算结果时,允许将该异常值删除,但在原始记录中应注明。每一测定空间只许删除一次测定值,并且保留的测定值不少于 3 个。
- g) 大采样量的顺序采样法:
对于需要很大采样量、耗时很多的某粒径微粒的检测,可采用顺序采样法,即将每次测定结果标注于图 5 上,当标注点落入不符合要求区时,即判定结果为不达标;当标注点落入符合要求区时,则判定结果为达标;当标注点一直在继续区中延伸,而总采样量已达到表 5 的最小采样量,累计微粒数仍小于 20,即停止检测,结果为达标;当标注点一直在继续区中延伸,而总采样量未达到最小采样量,但累计微粒数已超过 20,即停止检测,结果为不达标。

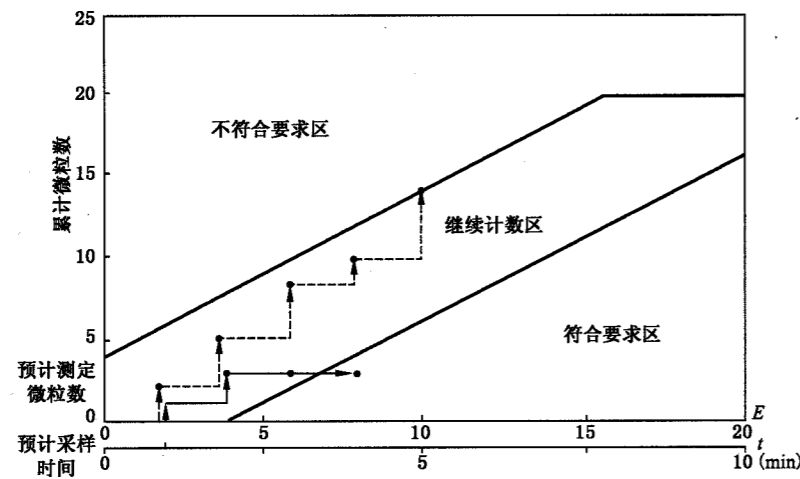


图 5 顺序采样法判断范围

7.4.4.7 沉降菌浓度

沉降菌浓度测试应在 7.4.4.1~7.4.4.6 项目测试合格后进行。被测洁净工作台正常运行 10 min,沉降菌浓度的测量边界距离内表面或工作窗 100 mm。将装有营养琼脂的 φ90 mm 培养皿置于工作台操作面上,测量点按图 4 布置,可多于图 4 中的测点数。暴露 0.5 h 后,盖上皿盖,取出培养皿在 30℃~35℃ 的环境中培养 48 h。用肉眼计数玻璃平皿中可见的细菌集落数,取其算术平均值,应符合表 2 中第 7 项的要求。

7.4.4.8 噪声

被测洁净工作台置于正常工作条件下,声级计置于“A”计权模式,在被测洁净工作台前壁面中心水平向外 300 mm,高度距地面 1.1 m(相当操作人员坐着的耳部位置)处测量;关闭被测洁净工作台的风机,在相同位置测量背景噪声。当测定噪声和背景噪声相差在 10 dB(A)以内时,噪声读数按表 6 修正。噪声值应符合表 2 中第 8 项的要求。

表 6 噪声读数修正

噪声测量值与背景噪声间的差值/ dB(A)	从测量值中减去的数值
0~3	扣除背景噪声值
4~5	2
6~10	1
>10	0

7.4.4.9 照度

在操作区台面上,沿操作区台面内壁面水平中心线每隔 300 mm 设置一个测量点。与内壁距离小于 150 mm 时,不再设置。被测工作台置于正常工作条件下,用照度计检测各测量点。被测洁净工作台照度为各测量点照度的算术平均值,并应符合表 2 中第 9 项的要求。

7.4.4.10 振动幅值

被测洁净工作台置于正常工作条件。将振动仪的振动传感器牢固地固定在工作台面的中心,振动仪的频率从 10 Hz 变化到 10 kHz,测量洁净工作台台面的垂直总振幅;在洁净工作台停机状态下,测量工作台台面的背景垂直振动幅值;将总振幅值减去背景振动幅值,即为被测洁净工作台的净振动幅值。工作台面的振动幅值应符合表 2 中第 10 项的规定。

7.4.4.11 气流状态

a) 垂直气流试验

采用可视烟雾检测。

烟雾位于前窗内侧 150 mm,高度为 300 mm 处从一侧壁板移动到另一侧壁板操作区内,洁净工作台的垂直下降气流在均流板下部均呈现下降模式,无向上气流。

烟雾位于前窗内侧操作区 1/2 深度,高度为 300 mm 处从一侧壁板移动到另一侧壁板操作区内,洁净工作台的垂直下降气流在均流板下部均呈现下降模式,无向上气流。

烟雾距操作区后侧壁板 150 mm,高度为 300 mm 处从一侧壁板移动到另一侧壁板操作区内,洁净工作台的垂直下降气流在均流板下部均呈现下降模式,无向上气流。

b) 水平气流试验

采用可视烟雾检测。

烟雾位于前窗内侧操作区 1/2 深度,高度为 300 mm 处从一侧壁板移动到另一侧壁板操作区内,洁净工作台的水平气流在散流孔前侧均呈现向外模式,无向内气流。

7.5 电气安全

洁净工作台的电气安全性能试验方法按 GB 4793.1 的规定进行。

7.6 环境适应性

洁净工作台的环境适应性试验方法应符合 GB 2423.1~2423.3 的要求。

8 检验规则

8.1 检验分类

洁净工作台的检验应分为型式检验、出厂检验和现场检测三种,检验项目应符合表 7 的规定。

表 7 洁净工作台检验项目

序号	检验项目	技术要求	检验方法	型式检验	出厂检验	现场检测
1	外观	6.1	7.1	√	√	√
2	尺寸偏差	6.2	7.2	√	√	—
3	功能	6.3	7.3	√	√	√
4	扫描检漏	6.4	7.4.4.1	√	√	√
5	引射作用		7.4.4.2	√	—	—
6	截面风速		7.4.4.3	√	√	√
7	进风风速		7.4.4.4	√	—	—
8	非单向流洁净工作台风量		7.4.4.5	√	—	√
9	空气洁净度		7.4.4.6	√	√	√
10	噪声		7.4.4.8	√	√	—
11	照度		7.4.4.9	√	—	—
12	振动幅值		7.4.4.10	√	√	—
13	操作空间气流状态		7.4.4.12	√	—	√
14	电气安全	6.5	7.5	√	√ ^①	—
15	环境适应性	6.6	7.6	√	—	—

注 1: 出厂检验中电气安全检验项目包括:介电强度试验、可触及零部件允许的电流值、插头连接设备的连接阻抗。

注 2: 表中有“√”者表示在该检验中应检验的项目。

8.1.1 型式检验

型式检验项目应符合表 7 的有关规定。型式检验的样机应由检验机构人员在出厂检验合格的洁净工作台中随机抽取。抽样母体数量不应少于 5 台,试验样机数量为 1 台。

下列情况下,产品应进行型式检验:

- a) 新产品定型或老产品转厂时;
- b) 产品结构和制造工艺、材料等更改对产品性能有影响时;
- c) 产品停产超过一年,恢复生产时;
- d) 型式检验的周期为 2 年或正常生产累计产量达到 500 台;
- e) 国家质量监督机构提出进行型式检验的要求时。

8.1.2 出厂检验

每台产品必须进行出厂检验,出厂检验项目按表 7 的规定执行。

8.1.3 现场检测

洁净工作台在实际使用过程中,可根据用户需求由取得国家实验室认可资质条件的第三方进行现场检测,检测项目按表 7 的规定执行。

8.2 判定规则

8.2.1 型式检验

型式检验中,若出现一项不符合规定的技术要求,则判定该洁净工作台的型式检验不合格。

型式检验不合格时,产品应停止出厂,对该周期内的产品进行检查与分析,找出不合格原因,采取纠正措施防止不合格重复发生。并对周期内的库存产品进行返修,防止不合格重复发生的相关措施得到落实后,应重新进行型式检验,直至产品合格。

8.2.2 出厂检验

按 6.4 中表 2 规定的顺序进行检验,若出现任何一项不符合有关技术要求,则判定该洁净工作台出厂检验不合格。不合格的洁净工作台应退回车间返工,经返工后的洁净工作台应重新提交检验,直至合格。

检验合格的单台产品应由制造商签发合格证,合格证内容包括:产品名称、型号规格、产品标准号、产品编号、出厂检验日期、检验员。

出厂检验报告的内容包括:序号、项目名称、技术要求、检验结果、检验员、检验报告批准人员及批准日期。

8.2.3 现场检测

按表 7 规定的检验项目进行检测,若出现任何一项不符合有关技术要求,则判定该洁净工作台现场检测不合格。

9 标志、包装、运输和贮存

9.1 标志

每台洁净工作台必须在其前部适当位置设置标志(标签或直接印刷体),标志上字迹清楚,不易擦洗

掉。标志的内容至少应包括：

- a) 制造商名称、商标；
- b) 产品名称；
- c) 设备编号；
- d) 出厂日期；
- e) 高效过滤器的规格；
- f) 洁净度；
- g) 电机的输入功率(kW)、电源(相数、电压、工作频率及电压频率允许波动范围)；
- h) 外形尺寸；
- i) 设备净重；
- j) 为生物学目的设计的洁净工作台前部显著位置应具有国际通用的生物危险标志。

9.2 包装

9.2.1 内部包装

洁净工作台应采用防护材料进行内包装,并加强对仪表、电器、电子开关等部件采取保护措施。

9.2.2 外部包装

采用可靠的包装材料进行包装,包装箱内部应覆盖防止雨水渗漏的保护层,并应符合经批准的设计文件的规定。洁净工作台应用垫块固定,不得晃动。包装箱上应有下列标志,并符合 GB 191 的规定:

- a) 产品型号及名称；
- b) 制造厂名称；
- c) 净重和毛重；
- d) 产品出厂编号；
- e) 体积(长、宽、高)；
- f) 储运条件；
- g) 按 GB 191 中规定的“小心轻放”、“向上”、“怕湿”、“易碎”等字样、图示或标志。

9.2.3 随机文件与附件

- a) 每台洁净工作台应有检验合格证、使用说明书和装箱清单各一份,用塑料袋包封置于箱内。检验合格证要有制造厂名称、产品名称及型号、检验日期和检验员代号等。
- b) 附件应符合装箱清单的规定。

9.3 运输

洁净工作台运输时,应防止雨雪的直接淋袭,防止太阳的暴晒,防止强烈的振动,不得翻滚、跌落,搬运应小心。

可采用正常的陆、海、空交通工具运输。

9.4 储存

包装符合 9.1 要求的洁净工作台应储存在相对湿度不超过 80%,温度低于 40℃,通风性能良好,无酸、碱等腐蚀性气体的仓库内。

附录 A
(规范性附录)
空气洁净度换算

A.1 操作空间换算含尘浓度计算

洁净工作台操作区空气洁净度应在环境洁净度优于洁净度 8 级的条件下进行,否则应按式(A.1)~(A.3)进行换算。

$$C_u = \frac{C_8 \cdot C_e}{C_0} \dots\dots\dots(A.1)$$

式中:

- C_8 ——洁净度 8 级的浓度上限(粒/L)；
- C_u ——操作空间的换算含尘浓度(粒/L)；
- C_0 ——试验时洁净工作台空气吸入口的平均含尘浓度(粒/L)；
- C_e ——操作空间的评价含尘浓度(粒/L)。

A.2 统计值 N 计算

由各测点平均含尘浓度 \bar{C}_i 求出洁净工作台操作区平均浓度 \bar{N} ,然后算出统计值 N;计算公式如式(A.2)~(A.3);

$$N = \bar{N} + t \cdot \delta_N \dots\dots\dots(A.2)$$

式中:

- N ——操作区各测点平均含尘浓度的统计值,即 95%置信;
- t —— t 分布系数,置信度上限达 95%时,单侧 t 分布系数见表 8,洁净工作台洁净度测点为 5 个,可取 2.13;
- δ_N ——各测点平均含尘浓度平均值的标准偏差,可由式(A.3)计算得出。

$$\delta_N = \sqrt{\frac{\sum_{i=1}^K (\bar{C}_i - \bar{N})^2}{K(K-1)}} \dots\dots\dots(A.3)$$

式中:

K ——测点数,洁净工作台洁净度的测点数为 5。

表 A.1 系数 t

测点数	2	3	4	5	6	7	8	9
系数 t	6.31	2.92	2.35	2.13	2.02	1.94	1.90	1.86

A.3 操作空间评价含尘浓度计算

取各测点平均含尘浓度 \bar{C}_i 的最大值与统计值 N 两者中的最大值,为评价含尘浓度。

A.4 操作空间洁净度级别计算

操作空间洁净度级别 L 由式(A.4)求出。

$$L = \lg C_u - 2.08 \lg(0.1/D) \quad \dots\dots\dots (A.4)$$

式中:

D ——评价对象粒径;

L ——洁净度级别,以式(A.4)计算结果的正整数数值表示, L 小于 1 时,表示为 1。